

EN

DE



SC-Plus

Smart Infrared Space Heater



Installation & Operation Instructions

Version: SDUM-210628

Language	Page
EN	P3-P9
DE	P10-P16

1. Notice to Purchaser

Thanks for purchasing this Sundirect infrared heater. We hope you enjoy this innovative technology and that this product will bring a pleasant atmosphere to your home.

Please read these instructions carefully and keep safe for future use. Failure to comply with these instructions will void your warranty. Do not disassemble or tamper with the product at any time! Please pay special attention to the safety instructions and use the heater according to these instructions. Sundirect Technology Ltd. shall not be liable for any damage or loss occurred resulting from failure to follow these instructions.

2. General Introduction

Sundirect Infrared heaters heat objects instead of the air, making this heater much more efficient than traditional convection heaters.

The Sundirect Plus series represents a new generation of infrared panel heaters, equipped with a built-in thermostat receiver inside of the junction box (Article Number: Receiver01) on the backside of the panel. It needs to be used in conjunction with the Sundirect control system - Smart 1.0/ Smart 1.0Pro or Smartplug (NOT included in the box) - in order to meet the Ecodesign legislation of the EU/EC Directive 2009/125/EC.

You may find detailed specifications and instructions in the manual of Smart 1.0/1.0Pro or SmartPlug separate from this manual.

This product complies with the LVD guideline 2014/35/EU and the EMC guideline 2014/30/EU and meets the following standards:

EN 60335-1:2012/A2:2019

EN 60335-2-30:2009/A12:2020

EN 62233:2008

AfPS GS 2019:01 PAK

EN 55014-1:2017/A11:2020

EN 55014-2:2015

EN IEC 61000-3-2:2019

EN 61000-3-3:2013/A1:2019

2014/53/EU « RED » (LVD 2014/35/EU & EMC 2014/30/EU)

2011/65/EU, 2015/865/EU « RoHS »

2015/1188/EC « Erp »

Read the installation and operating instructions completely before starting any installation works and save the instructions for later use.



3. Safety instructions

TO REDUCE THE RISK OF FIRE, ELECTRIC SHOCK OR INJURY:

3.1 Product related safety warnings

- Sundirect infrared heaters operate at a surface temperature of around 350°C when wall mounted. Do NOT touch the heater when switched on.
- Prolonged contact may cause injuries or burns.
- Do NOT cover the heater with anything. Covering may cause overheating and can result in fire.
- The heater should NOT be used to dry textiles and no objects shall be placed or leaned against the heater.
- Keep a distance of at least 40cm in the front and 20cm on the sides to any object, wall or ceiling. Failure to do so will cause heat to build up behind the heater and will void your warranty.

3.2 Dangers for children and persons with limited abilities

- Children or persons with limited physical, mental or sensory abilities shall not be operating, switching on, plugging in, regulating or cleaning the heater.
- Small children should be kept away from the heater unless constantly supervised.
- Do NOT operate the heater in small rooms when occupied by people not capable of leaving the room by themselves. The surface of the heater can reach a surface temperature of up to 95°C, keep out of reach of children and disabled persons.
- Keep away babies and children from all packaging material such as plastic bags to avoid danger of suffocation.

3.3 Electric safety directions

- When installing, repairing or servicing the heater it must be turned off and disconnected from power. Before installation please check if the heater is free of damages.
- If the heater or the power cord is damaged in any form do NOT use the heater and contact your Sundirect dealer for repair or replacement. Repairs, maintenance or any changes must be carried out by an authorized Sundirect dealer.
- Do NOT attempt to repair the heater by yourself, this will void your warranty.
- If the heater has been dropped do NOT operate it and contact your Sundirect dealer to make sure it is free of any damages.

- Sundirect heaters are designed to operate at 220-240V, 50Hz AC. If your supply mains do not comply with this, do NOT use the heater.

3.4 Water Proof

Sundirect infrared heaters have different IP ratings on different models. Please make sure to only install heaters with IP44 rating in humid rooms. Please carefully check the specifications to confirm if your heater is suitable for installation in humid rooms.

Sundirect shall not be liable for any injuries or damages resulting from inadequate mounting or incorrect positioning close to water sources.

4. How to care for your Sundirect heater

4.1 Cleaning

Always unplug your heater and let it cool down completely before cleaning. Never dip into water and never splash water on it. Clean the heater with a soft damp cloth. For glass models such as the GD-Plus, MD-Plus series use a soft cloth and glass cleaner. Never use a wet cloth and make sure to dry the heater when clean with a dry cloth. Do not use any abrasive materials, solvents or harsh cleaning sponges as this could cause scratches or other irreparable damage. Before operating the heater again it must be completely dry.

4.2 Using/Working

- Please note that the heater may discolour with use. This is due to airborne pollution and is not a fault. If you wish to add a picture print to your heater please contact a Sundirect dealer. Do not cover your heater with a picture foil and do not paint or print the heater yourself. This might cause damage to the heating element and will void your warranty.
- This heater might emit a slight smell during first time use. This is normal due to the high surface temperature of the material. The smell will disappear after few times using the heater.
- When turning on or off the heater, the heater might have a small clicking noise, this is normal due to material expansion.

4.3 Repair

Repairs must be carried out by authorised Sundirect dealers or by Sundirect directly. If you attempt to alter the product or to proceed with any repairs yourself it will void your warranty.



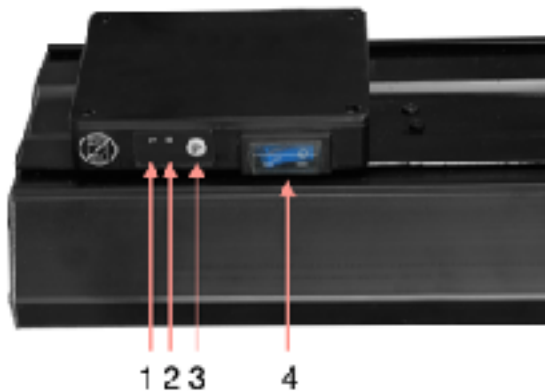
4.4 Disposal

Sundirect infrared heaters are electric appliances and therefore electric waste. At the end of its working life please dispose the heater in accordance with local regulations concerning electric waste.

5. Installation & Operation Guide

5.1 Description

This heater is equipped with our built-in thermostat receiver - Receiver01 - on the backside of the panel. Before starting the installation, we recommend you to pair the receiver to our remote control as a first step. Follow the guide below to finish the pairing to the Smart control system (e.g. Smart 1.0, Smart 1.0Pro or Smartplug).



On the right see the drawing of the signal lights and button of Receiver01.

- 1) Pair status signal light (**green light**)
- 2) Heating status signal light (**red light**)
- 3) "P" button
- 4) Power switch

5.2 Pairing to Sundirect Smart control system

Step1: Plug your heater to an electricity outlet, switch the Power switch of Receiver01 on, double press the "P" button and the "**Pair signal light**" will start to flashing and ready for pairing.

Step2: Power-off the remote control Smart 1.0/Smart 1.0Pro/Smartplug, long press the "SET" button. The "PAIR" signal will show on the screen of the remote control. Wait until the "**Pair signal light**" **stop flashing and glow green to finish the pairing**. Now the pairing process is finished and the Receiver01 will only be commanded by the Smart controller.

Note: After the pairing process and once Receiver01 and Smart 1.0/Smart 1.0Pro/Smartplug are paired, the pair signal light will always be on and the Receiver01 will be only commanded by the Smart 1.0/Smart 1.0Pro/Smartplug. One Receiver01 can only pair to one controller, however, One controller can be paired to several Receiver01 if they are in the same room.

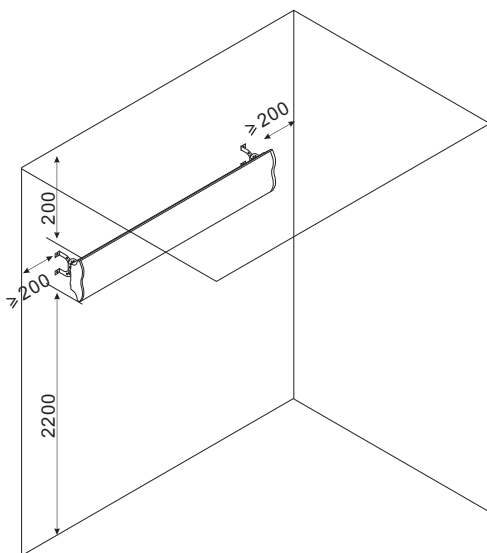
5.3 Extra Safety Protection:

The heater is equipped with the Sundirect "Extra Safety Protection" function, which will automatically turn off the heater if it lost the signal from the Smart controller for more than one hour. And it will be automatically connected once the Smart controller is within the communication distance.

5.4 Bypass mode

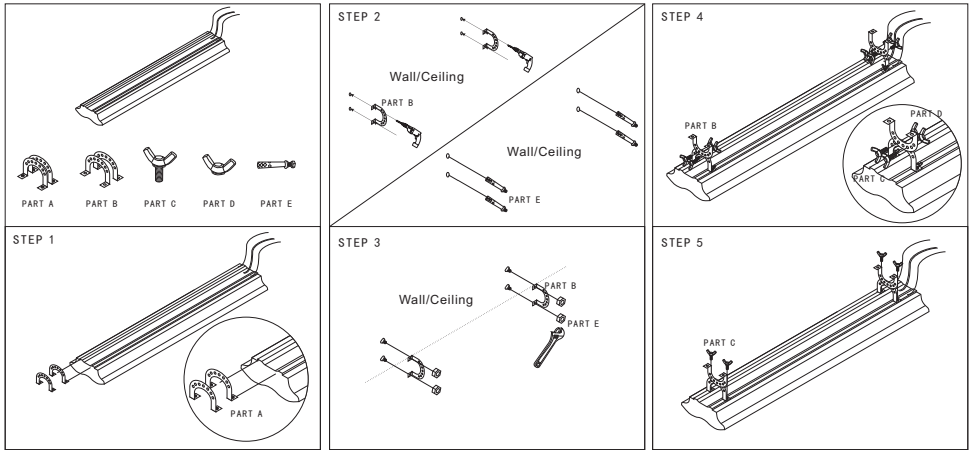
Long-press the "P" button on Receiver01 until the **"Pair signal light" off and the "Heating status signal light" on**, the panel will be reset to bypass mode. On the bypass mode, the Receiver01 is disabled and the panel is connected directly to the electricity.

5.5 Installation



Note:

- Note: The kit supplied in the package is designed for mounting on a solid ceiling. If mounted onto other types of ceilings, you will need appropriate fixings (not supplied). Please make sure the ceiling is safe to mount. We highly recommend to have the panel installed by a qualified electrician or installer authorized by Sundirect.
- The SC series is a hot temperature infrared heater. It has a surface temperature of 300-350°C when in operation. Please pay special attention and mount them out of reach. On the left, see the drawing of the mounting requirements. When installing the space heater to a ceiling or wall please make sure to keep a distance of at least 20cm to the neighbouring walls or ceilings and a minimum distance from the floor of 2.2m.
- The heater is designed to be used in outdoor areas with minimal air movement. If used in areas with strong winds, please note that the heating performance might decrease. As a solution, we suggest to mount the heater closer to the objects you wish to heat to achieve a better performance. Please make sure the heater is protected from rain, it can withstand splash water only.



The mounting kit included in this box contains:

Part A: 2x mounting handles Part B: 2x mounting handles Part C: 8x screws Part D: 8x wing nuts Part E: 4x wall/ceiling anchors

Step 1: Slide the mounting handles (part A) into the rail on the back of the heater from the opposite side of the cables. Make sure both handles face into the same direction.

Step 2: Drill four holes into the wall/ceiling, two for each mounting handle (part B). Use the mounting handles as stencils and level them to make sure the heater will hang straight on the wall/ceiling. You can choose the distance between the two handles to your liking but make sure the distance doesn't exceed the length of the heater. Remove the nut from the wall/ceiling anchors (part E) and place the wall/ceiling anchors into the drilled holes.

Step 3: Place the mounting handles (part B) onto the wall/ceiling anchors and secure them with the wall/ceiling anchor's nut (part E) using a wrench.

Step 4: Place the heater against the wall/ceiling and attach each of the mounting handles that are mounted on the wall (part B) with the mounting handles attached on the heater (part A). Secure them with two screws (part C) and two wing nuts (part D) on each side. Choose the mounting holes according to the way you want the heater to be directed.

Step 5: Finally secure the mounting handle (part A) to the heater using two screws and two wing nuts on each side. Make sure everything is safely mounted and secured.

6. Technical specifications:

Panels covered by these instructions are listed in the table below.

Model	Power	Size	Weight	Mounting	Build-in thermostat receiver	IP Protection
SC1800-Plus	1800W	137*16*12cm	7Kg	Wall/Ceiling	Yes	IP44
SC2400-Plus	2400W	157*16*12cm	8Kg	Wall/Ceiling	Yes	IP44

7. Warranty

Sundirect offers a 5 year manufacturing warranty on the heating panel and 2 year manufacturing warranty on the control system (including Receiver01, Smart 1.0/Smart 1.0Pro/Smartplug and so on). You can find the serial number on the last page of this user manual. Please always keep this manual in case of future warranty claims.

Within the warranty period from date of purchase, Sundirect will repair or replace your heater where the fault is due to defects in workmanship or materials. Please contact your local Sundirect dealer in the event of a warranty claim and return the heater together with proof of purchase.

The warranty covers the repair or replacement of the heater only and Sundirect shall not be liable for any other occurring costs such as installation cost or any other consequential losses however incurred. Please note that tampering with or opening the heater in any way will void your warranty. The removal of the serial number on the back of the heater will also void this warranty. All labels on the back of the heater shall not be removed.

Any damages to the heater caused by the user are not covered by this warranty. This includes scratches on the surface or the frame. Sundirect is not responsible for any damages, losses or injuries due to ingress of water or moisture, accidental damage, mishandling, external impact, repairs or adjustment by unauthorized persons or failure to follow the correct safety, maintenance and installation precautions stated in this manual.

1. Anmerkungen

Vielen Dank, dass Sie sich für Sundirect entschieden haben. Wir hoffen Sie sind zufrieden mit der innovativen Technologie und der angenehmen Atmosphäre die dieses Produkt zu Ihnen nach Hause bringt.

Zu Ihrer eigenen Sicherheit lesen Sie sich bitte diese Betriebsanleitung sorgfältig durch. Falls Sie die Anweisungen in dieser Anleitung nicht befolgen kann die Produktgarantie verfallen. Bitte nehmen Sie keine Änderungen an dem Produkt vor! Beachten Sie bitte die Sicherheitshinweise. Sundirect kann nicht für Verlust oder Schäden haftbar gemacht werden, die aus Nichtbeachtung dieser Anweisungen entstehen.

2. Allgemeines

Sundirect Infrartheizungen erwärmen Objekte statt der Luft, was diese Heizung wesentlich effizienter macht als traditionelle Konvektionsheizungen.

Die Sundirect Plus Serie ist eine neue Generation von Infrartheizpaneelen, ausgestattet mit einem eingebauten Thermostatempfänger in der Anschlussdose (Artikelnr.: Receiver01) auf der Rückseite des Paneels. Es muss zusammen mit einem Sundirect Steuerungssystem - Smart 1.0/Smart1.0Pro oder Smartplug (nicht im Lieferumfang enthalten) - genutzt werden um die Ökodesign Richtlinie der EU - EC Richtlinie 2009/125/EC- zu erfüllen.

Sie können die technischen Details und Anweisungen in der Bedienungsanleitung von Smart 1.0/1.0Pro/plug finden (separat von dieser Anleitung).

Dieses Produkt entspricht der LVD 2014/35/EU und der EMC Richtlinie 2014/30/EU und erfüllt die folgenden Standards:

EN 60335-1:2012/A2:2019

EN 60335-2-30:2009/A12:2020

EN 62233:2008

AfPS GS 2019:01 PAK

EN 55014-1:2017/A11:2020

EN 55014-2:2015

EN IEC 61000-3-2:2019

EN 61000-3-3:2013/A1:2019

2014/53/EU « RED » (LVD 2014/35/EU & EMC 2014/30/EU)

2011/65/EU, 2015/865/EU « RoHS »

2015/1188/EC « Erp »

Bitte lesen Sie sich die Bedienungsanleitung sorgfältig vor der Installation und bewahren diese für späteren Gebrauch auf.



3. Sicherheitshinweise

ZUR REDUZIERUNG DES RISIKOS VON FEUER, ELEKTRISCHEM SCHLAG ODER VERLETZUNG:

3.1 Produktsicherheit

Sundirect Infrartheizungen haben eine Betriebstemperatur von etwa 95°C bei Wandmontage. Berühren Sie nicht die Oberfläche im Betrieb, längerer Kontakt könnte zu Verbrennungen oder Verletzungen führen. Decken Sie den Heizkörper nicht ab, dies könnte zur Überhitzung und in weiterer Folge zum Ausbrechen von Feuer führen. Die Heizung sollte nicht zum Trocknen von Textilien verwendet werden, auch der Kontakt mit anderen Objekten sollte vermieden werden. Platzieren Sie die Heizung mit einem Mindestabstand von 40cm vorne und 20cm seitlich zu anderen Objekten, Wänden und Decke. Bei Nichteinhaltung des Mindestabstandes könnte sich Hitze hinter dem Infrarotpaneel stauen und zu einem Garantieverlust führen.

3.2 Gefahrenhinweise für Kinder und Menschen mit Behinderungen

Kinder oder Personen mit eingeschränkten physischen, mentalen oder sensorischen Fähigkeiten sollten von der Bedienung oder Reinigung der Infrartheizkörper ferngehalten werden. Kleinkinder sollten sich nur unter Aufsicht in der Nähe des Gerätes aufhalten. Betreiben Sie das Gerät nicht in kleinen Räumen ohne Fluchtmöglichkeiten im Brandfall. Die Oberflächentemperatur kann bis zu 95° erreichen. Installieren Sie die Heizung außer Berührungsreichweite von Kindern und Personen mit Behinderungen. Das Verpackungsmaterial wie Plastiktüten und Kartons sollte von Kleinkindern ferngehalten werden, da Erstickungsgefahr besteht.

3.3 Elektrische Sicherheit

Stecken Sie die Heizung aus, wenn Sie Montage oder Reinigungsarbeiten an und um das Gerät vornehmen. Das Gerät sollte vor Inbetriebnahme unbedingt auf Schäden untersucht werden. Sollte das Gerät oder das Stromkabel in irgendeiner Art und Weise beschädigt sein, benutzen Sie dieses nicht und kontaktieren Sie bitte umgehend einen autorisierten Sundirect Händler zwecks Reparatur oder Ersatz. Reparaturen, Wartungen oder direkte Veränderungen am Gerät dürfen ausschließlich von einem autorisierten Sundirect Händler durchgeführt werden. Nichtbeachtung kann zu Garantieverlust führen. Wenn das Gerät fallen gelassen wurde, benutzen Sie es nicht und kontaktieren Sie einen Sundirect Händler um sicherzustellen, dass schadenfrei ist. Sollten Schäden am Glas eines Gerätes der GD-plus oder MD-plus Serie festgestellt werden sollte Dieses umgehend aus der Montagehalterung genommen werden, um Verletzungen durch Glassplitter zu vermeiden.

Sundirect Infrarotheizungen wurden für 220-240V, 50Hz AC konzipiert, verwenden Sie das Gerät nicht bei abweichender Stromversorgung.

3.4 Wasser

Sundirect Infrarotheizungen haben verschiedene Schutzklassen für unterschiedliche Modelle. Bitte versichern Sie sich anhand der technischen Details, dass Ihre Heizung für die Montage in Fruchträumen geeignet ist.

Sundirect kann nicht für Schäden oder Verletzungen resultierend aus fehlerhafter Montage verantwortlich gemacht werden.

4. Wartung Ihrer Sundirect Heizung

4.1 Reinigung

Vor jeder Reinigung sollte das Gerät abgesteckt werden und abgekühlt werden. Tauschen Sie das Gerät niemals in Wasser oder leeren Flüssigkeiten darüber. Reinigen Sie das Gerät nur mit weichen feuchten Tuch. Für Glasheizungen kann zusätzlich Glasreiniger verwendet werden. Stellen Sie sicher, dass das Gerät vor Inbetriebnahme vollständig trocken ist, wischen Sie die Heizung mit einem trockenen Tuch nach der Reinigung ab. Verwenden Sie keine reibenden Materialien, Lösungen oder harsche Schwämme um Kratzer oder Schäden an der Oberfläche zu vermeiden.

4.2 Betrieb

Bitte beachten Sie, dass sich die Oberfläche des Gerätes mit der Zeit leicht verfärben kann. Dies ist hervorgerufen durch Luftverschmutzung und ist kein Defekt. Wenn Sie an einer bedruckten Version interessiert sind, kontaktieren Sie bitte einen Händler in Ihrer Nähe. Überziehen Sie das Gerät niemals mit einer Klebefolie oder bemalen oder bedrucken es selbst. Dies könnte das Heizelement beschädigen und kann zu Garantieverlust führen.

Dieses Heizgerät kann beim ersten Gebrauch einen leichten Geruch abgeben. Dies ist aufgrund der hohen Oberflächentemperatur des Materials normal. Der Geruch wird nach einigen Benutzungen des Heizgeräts verschwinden.

Beim Ein- oder Ausschalten der Heizung kann die Heizung ein kleines Klickgeräusch haben, dies ist aufgrund der Materialausdehnung normal.

4.3 Reparatur

Reparaturen dürfen nur von Sundirect oder einem zertifizierten Händler durchgeführt werden. Jede Zuwiderhandlung führt zu umgehendem Verlust der Garantieleistung.



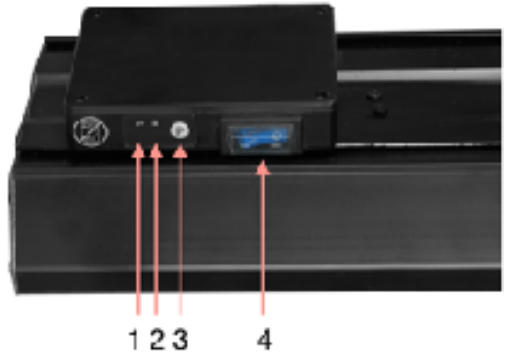
4.4 Entsorgung

Sundirect Infrarotheizungen sind Elektrogeräte und müssen dementsprechend entsorgt werden, bitte beachten Sie die lokalen Bedingungen und Vorschriften.

5. Installations- und Bedienungsanleitung

5.1 Beschreibung

Diese Heizung ist bereits ausgestattet mit unserem eingebauten Thermostatempfänger - Receiver01- auf der Rückseite des Paneels. Vor der Montage des Paneels empfehlen wir, als ersten Schritt den Empfänger mit unserer Fernbedienung zu paaren. Folgen Sie der Anleitung unten um die Paarung zum Steuerungssystem (z.B. Smart 1.0, Smart 1.0Pro, Smartplug) durchzuführen.



- 1) Paarungs- Signalleuchte (**grünes Licht**)
- 2) Heizungs-Statussignalleuchte (**rotes Licht**)
- 3) "P" Knopf
- 4) AN/AUS-Taste

5.2 Paarung mit Sundirect Smart-Steuerungssystem

Schritt1: Stecken Sie den Stecker der Heizung in eine Steckdose ein. Schalten Sie AN/AUS-Taste des Receiver01 an. Drücken Sie die "P" taste zweimal und die **Paarungs-Signalleuchte** blinkt nun auf. Das Paneel ist nun bereit für die Paarung.

Schritt2: Schalten Sie die Fernbedienung Smart 1.0/Smart 1.0Pro/Smartplug aus und drücken Sie die "SET" Taste lang. Das Signal "PAIR" wird auf dem Bildschirm der Fernbedienung angezeigt. Warten Sie bis die Paarungs-Signalleuchte aufhört zu blinken und grün aufleuchtet, um die Paarung abzuschließen. Der Paarungsprozess ist nun beendet und Receiver01 kann nur mit Smart 1.0/ Smart 1.0Pro gesteuert werden.

Bemerkung: Nachdem Receiver01 und Smart1.0/Smart 1.0Pro/Smartplug gepaart sind, leuchtet die Paarungs- Signalleuchte permanent auf und Receiver01 kann nur mit Smart 1.0/Smart 1.0Pro/ Smartplug gesteuert werden. Ein Receiver01 kann nur mit einer Smart1.0/Smart1.0 Pro/Smartplug Fernbedienung gepaart werden. Ein Smart 1.0/Smart 1.0Pro/Smartplug kann jedoch mit mehreren Receiver01 im selben Raum gepaart werden.

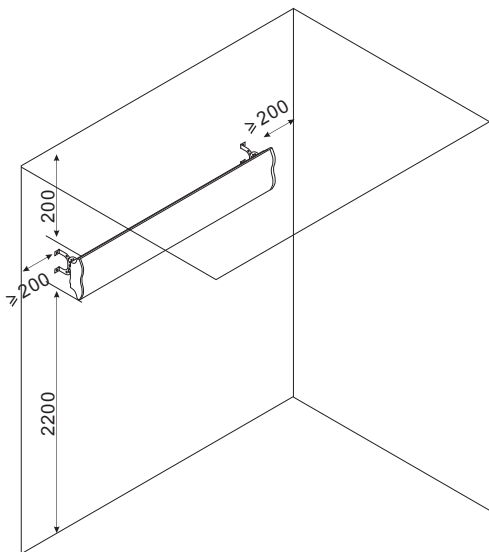
5.3 Zusätzlicher Sicherheitsschutz:

Das Heizgerät ist mit Sundirects „Zusätzlichem Sicherheitsschutz“ ausgestattet, die das Heizgerät automatisch abschaltet, wenn das Signal der Smart-Steuerung länger als eine Stunde ausfällt. Die Verbindung wird automatisch hergestellt, sobald sich der Smart Controller innerhalb der Kommunikationsreichweite befindet.

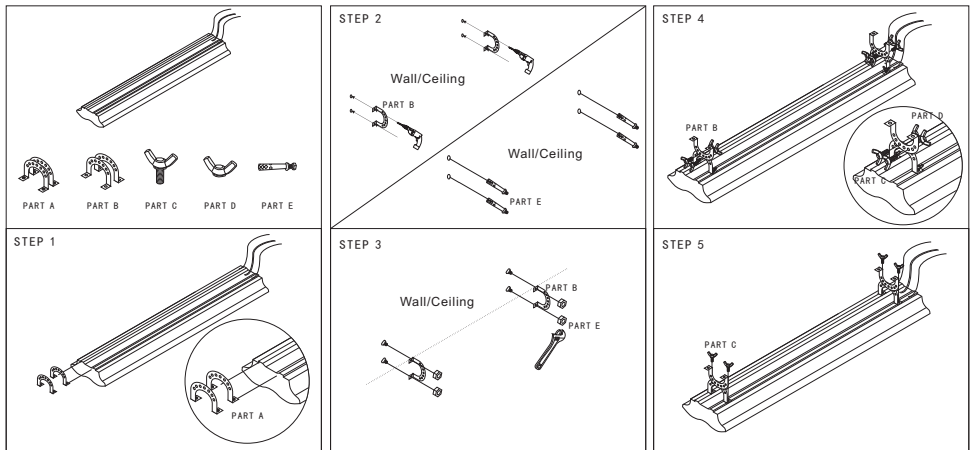
5.4 Bypass Modus

Drücken Sie den "P" Knopf des Receiver01 lang bis die Paarungs-Signalleuchte aus und die Heizungsstatus-Signalleuchte an ist. Das Paneel wird nun in den Bypass Modus zurück gesetzt. Im Bypass Modus ist Receiver01 deaktiviert und das Paneel ist direkt mit dem Strom verbunden.

5.5 Montageanleitung



- Das im Paket enthaltene Montageset ist konzipiert für die Montage an soliden Wänden. Wenn Sie das Paneel, an anderen Wandarten montieren, benötigen Sie angemessene Befestigungen (nicht im Lieferumfang enthalten). Bitte stellen Sie fest, dass es sicher ist das Paneel an der Wand zu installieren. Wir empfehlen Ihnen das Paneel von einem qualifizierten Elektriker oder Sundirect Installateur montieren zu lassen.
- Die SC-Serie ist ein Hochtemperatur-Infrarorheizer. Sie hat eingeschaltet eine Oberflächentemperatur von 300-350°C. Bitte achten Sie darauf, die Heizung außerhalb der Berührungsreichweite zu installieren. Auf dem Bild links können die Montageanforderungen aufgefunden werden. Wenn die Heizung an Wand/Decke installiert wird, sollten mindestens 20cm Distanz zur anliegenden Wand/Decke und 2,2m zum Fußboden eingehalten werden.
- Die Heizung ist geeignet für die Nutzung in Außenbereichen mit schwachem Wind. Wenn Sie in Bereichen mit starken Windbewegungen genutzt wird, kann sich die Heizleistung verschlechtern. Um eine bessere Leistung zu erzielen, empfehlen wir die Heizung näher an den zu beheizenden Objekten zu montieren. Bitte montieren Sie die Heizung so, dass sie vor Regen geschützt ist.



Dieses Montageset enthält folgende Artikel:

Part A: 2x Befestigungsgriffe Part B: 2x Befestigungsgriffe Part C: 8x Schrauben Part D: 8x Flügelmuttern Part E: 2x Wandanker

Schritt 1: Schieben Sie die Befestigungsgriffe (Part A) in die Schiene auf der Rückseite der Heizung von der gegenüber liegenden Seite der Kabel. Beide Befestigungsgriffe müssen in die gleiche Richtung zeigen.

Schritt 2: Schrauben Sie vier Löcher in die Wand, 2 für jeden Befestigungsgriff (Part B). Nutzen Sie die Befestigungsgriffe als Schablone. Anhand einer Wasserwaage können Sie sicherstellen, dass die Heizung gerade an der Wand/Decke hängt. Die Distanz der Befestigungsgriffe kann frei gewählt werden. Achten Sie jedoch darauf, dass sie die Länge der Heizung nicht überschreitet. Entfernen Sie die Mutter von den Wandankern (Part E) und schieben Sie die Anker in die Bohrlöcher.

Schritt 3: Platzieren Sie die Befestigungsgriffe (Part B) über die Wandanker und sichern Sie sie mit den Muttern der Wandanker (part E) mithilfe eines Schraubenschlüssels.

Schritt 4: Platzieren Sie die Heizung gegen die Wand/Decke und befestigen Sie die Befestigungsgriffe, die bereits an der Wand befestigt sind (Part B) mit den Befestigungsgriffen, die Sie in die Schiene der Heizung geschoben haben (Part A). Sichern Sie sie mit 2 Schrauben (Part C) und 2 Flügelmuttern (Part D) auf jeder Seite. Wählen Sie das Montageloch aus, je nachdem in welche Richtung die Heizung zeigen soll.

Schritt 5: Zum Schluss fixieren Sie die Befestigungsgriffe (Part A) an der Heizung mithilfe von 2 Schrauben (Part C) und 2 Flügelmuttern (Part D) auf jeder Seite. Versichern Sie sich, dass alles sicher montiert ist.

6. Technische Daten

Diese Bedienungsanleitung ist gültig für folgende Paneele.

Modell	Leistung	Maße	Gewicht	Montage	Eingebauter Thermostat- empfänger	Schutzklasse
SC1800-Plus	1800W	137*16*12cm	7Kg	Wand/Decke	Ja	IP44
SC2400-Plus	2400W	157*16*12cm	8Kg	Wand/Decke	Ja	IP44

7. Garantie

Sundirect wird Ihre Heizung innerhalb von 5 Jahren und das Steuerungssystem (inkl. Receive01 und Smart 1.0/ Smart 1.0Pro/Smartplug) innerhalb von 2 Jahren nach Kaufdatum reparieren oder neuwertig ersetzen, sollten Produktions- oder Materialschäden festgestellt werden. Im Garantiefall kontaktieren Sie bitte Ihren Sundirect Händler und weisen eine Kaufbestätigung vor.

Die Seriennummer Ihrer Infrarotheizung kann auf der letzten Seite dieser Anleitung gefunden werden. Bitte bewahren Sie diese Anleitung sicher für mögliche Garantiefälle auf.

Die Garantieleistung umfasst nur die Reparatur oder den Ersatz des Gerätes selbst und keinesfalls andere entstandene Kosten, wie Montage oder Ähnliches. Bitte beachten Sie, dass Manipulation oder das Öffnen des Gerätes ein Erlöschen der Garantieleistung zur Folge hat. Dies gilt ebenfalls für das Entfernen des Stickers auf der Rückseite des Gerätes. Jegliche Schäden, die durch unsachgemäße Nutzung verursacht wurden, werden von der Garantie nicht gedeckt. Dies inkludiert Kratzer an der Oberfläche als auch am Rahmen.

Sundirect kann nicht für Schäden an Gerät oder Personen haftbar gemacht werden, die durch Wasser oder Feuchtigkeit entstehen, als auch für Schäden durch unsachgemäße Handhabung oder Nichtbeachtung der in diesem Handbuch geschilderten Anweisungen.

ErP

Information requirement for the electric local space heaters

Models: SC-Plus + Smart1.0/Smart1.0Pro/Smartplug

Item	Symbol	Value	Unit	Item	Unit
Heat output				Type of heat input, for electric storage local space heaters only(Select one)	
Nominal heat output	Pnom	1.8-2.4	kW	manual heat charge control, with integrated thermostat	No
Minimum heat output(indicative)	Pmin	0,0	kW	manual heat charge control with room and/or outdoor temperature feedback	No
Auxiliary electricity consumption				fan assisted heat output	No
At nominal heat output	elmax	1.8-2.4	kW	Type of heat output/room temperature control(select one)	
At minmum heat output	elmin	0,0	kW	Single stage heat output and no room temperature control	No
In Standby mode	eISB	0.001	kW	two or more manual stages, no room temperature control	No
				with mechanic thermostat room temperature control	No
				with electronic room temperature control	No
				electronic room temperature control plus day timer	No
				electronic room temperature control plus week timer	Yes
				Other control options(multiple selection possible)	
				room temperature control, with presence detection	No
				room temperature control, with open window detection	No
				with distance control option	Yes
				with adaptive start	No
				with working time limitation	No
				with black bulb sensor	No

Contact details: Sundirect Technology Ltd.
No.90, Zong'er Road, Tianfeng Village, Yiqiao
Xiaoshan district 311256 Hangzhou, China

Serial number of your Sundirect infrared heater is :

Sundirect Technology Ltd.
No.90, Zong'er Road, Tianfeng Village, Yiqiao
Xiaoshan district 311256 Hangzhou, China

Sundirect Logistics Europe
Hofbauer GmbH
Zimmerweg 4, 6020 Innsbruck
Austria / Europe

info@sundirect-heater.com
www.sundirect-heater.com
© 2021 Sundirect Technology Ltd.